

Анкерные системы для укрепления грунта

- Устойчивость к коррозии
- Без бурения и земляных работ, без повреждения почвы
- Мгновенная проверка нагрузки до достижения необходимых показателей
- Быстрая установка
- Возможность подобрать систему с учетом любым требованиям заказчика

Анкеры DUCKBILL®, экономящие время и уменьшающие затраты труда, производятся из алюминиевых сплавов, устойчивых к коррозии. Тем самым обеспечивается превосходная механическая прочность и высочайшая износостойкость. Высочайшая коррозионная стойкость также достигается за счет использования троса из нержавеющей стали. Установка анкерной системы происходит в три простых этапа.



Комплекты



Пластина с медным ограничителем

В этом комплекте анкер при помощи троса из нержавеющей стали крепится к пластиковому диску, обеспечивающему защиту от ультрафиолета. Для закрепления анкера необходимо потянуть за петлю на конце троса, одновременно придерживая пластину. Анкер разворачивается в земле и готов к нагрузкам.



Клиновой захват

Анкерная система с клиновым захватом состоит из алюминиевых деталей с покрытием из закаленного никеля, подогнанных вровень с тросом диаметром 1/8 дюйма (3,2 мм) из нержавеющей стали. При закреплении на тросе клиновой захват способен двигаться только в одном направлении и удерживает пластину на противозерозионном мате для укрепления склона.

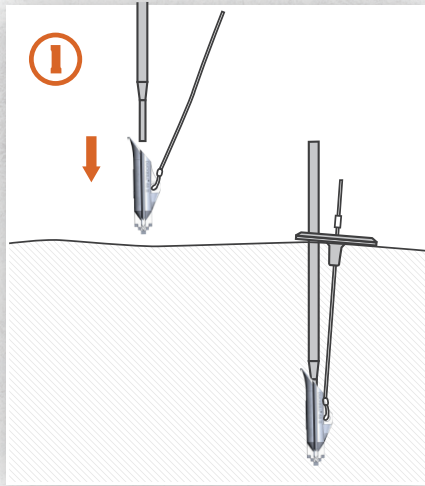


Блокировочный диск

Еще одна разработка компании Foresight Products: анкерная система для крепления грунта Series II с блокировочным диском и гарантированной несущей способностью установленной системы.

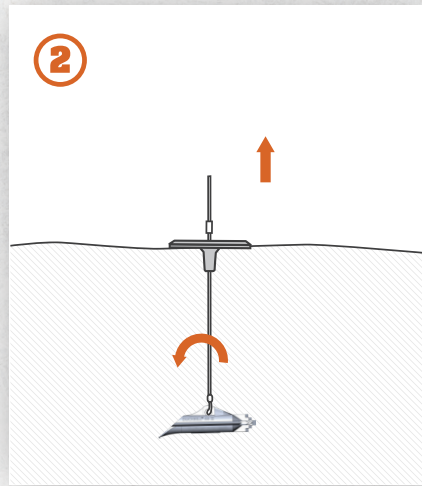
Удобство в установке

Процесс установки анкеров прост и проходит в три этапа.



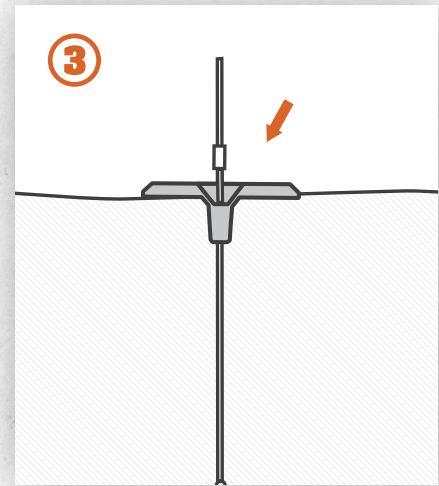
Введите анкер

- Вставьте стальной толкатель в анкер
- Погрузите анкер в почву до достижения необходимой глубины
- Извлеките стальной толкатель



Нагрузите анкер

- Удерживая пластину захвата на поверхности земли, потяните на себя петлю троса
- Нагрузите анкер
- Закрепите с помощью встроенного фиксатора



Отрежьте трос

- Отрежьте трос над фиксатором

- Рулонные противоэрозионные маты
- Системы укрепления грунта
- Анкеры для стабилизации грунта
- Применение с конструкциями малого веса

Свяжитесь с нами для получения более полной информации о грунтовых анкерах.

Телефон (бесплатные звонки из США): 1-800-325-5360 | Телефон:
303-286-8955 | Факс: 303-287-3866
Электронный адрес: sales@duckbill.com